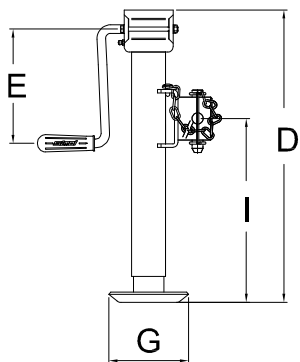


- **Piedi d'appoggio**
ribaltabili a manovella laterale,
montaggio a tubo

- **Swivel jacks**
with side wind, tube mounting

- **Klappbare Stützfüsse**
mit senkrechter Kurbel,
Rohranschluss

- **Pieds-béquille**
basculant à manivelle verticale,
fixation par tube



Codice
Code
Bestell NR.
Refer.

LT 2153

Esempi di applicazione a pag. 83-85
For examples of use see page 83-85
Anwendungsmöglichkeiten auf Seite 83-85
Exemples d'utilisation à page 83-85

Codice Code Bestell NR. Refer.	Tubo esterno Outer tube Aussenrohr Tube extérieur mm	Corsa della vite Screw stroke Spindelhub Course de la vis mm±10	Ruote ferro Steel wheels Stahlblechräder Roues acier mm	Ruote gomma Rubber wheels Vollgummiräder Roues avec bandage caoutchouc mm	Peso unitario Unitary weight Einheitsgewicht Poids unitaire kg	Portata statica max Maxi. Static load Maxi. Statische Tragfähigkeit Charge statique maxi kg	D mm	E mm	G mm	H mm	I mm
Modelli Standard - Standard Models - Standardausführungen - Modèles Standard											
LT 2103*	Ø 51	250			5,6	900	430	168	120x140		280
LT 2153*	Ø 51	370			6,5	900	560	168	120x140		405
LT 3103*	Ø 57	250			6,1	1300	430	168	120x165		280
LT 3153*	Ø 57	370			7,1	1300	560	168	120x165		405

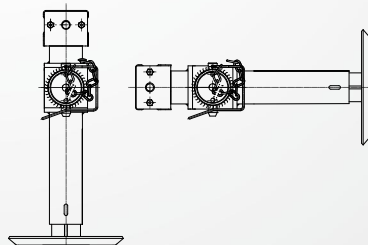
* Zincato - Galvanised - Galvanisch verzinkt - Galvanisé

Tubo di fissaggio - Mounting tube - Anschlussrohr - Tube de fixation



Codice
Code
Bestell NR.
Refer.

LT/ST0141



Istruzioni di montaggio e uso
Installation and use instructions
Einbau und Bedienungsanleitung
Instructions de montage et d'utilisation